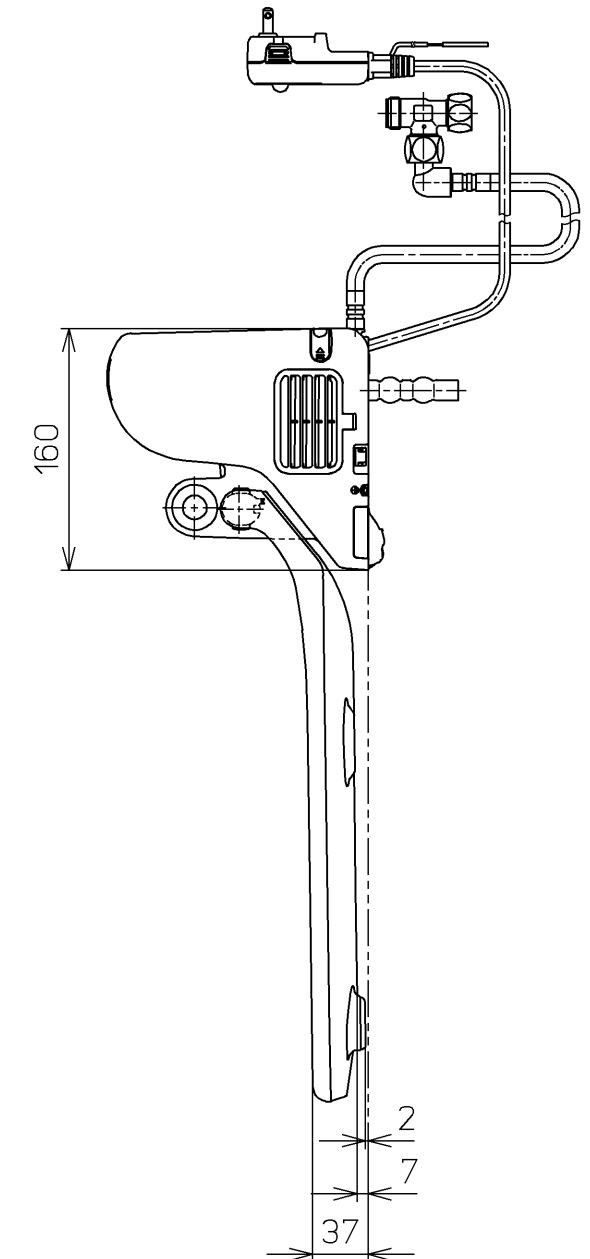
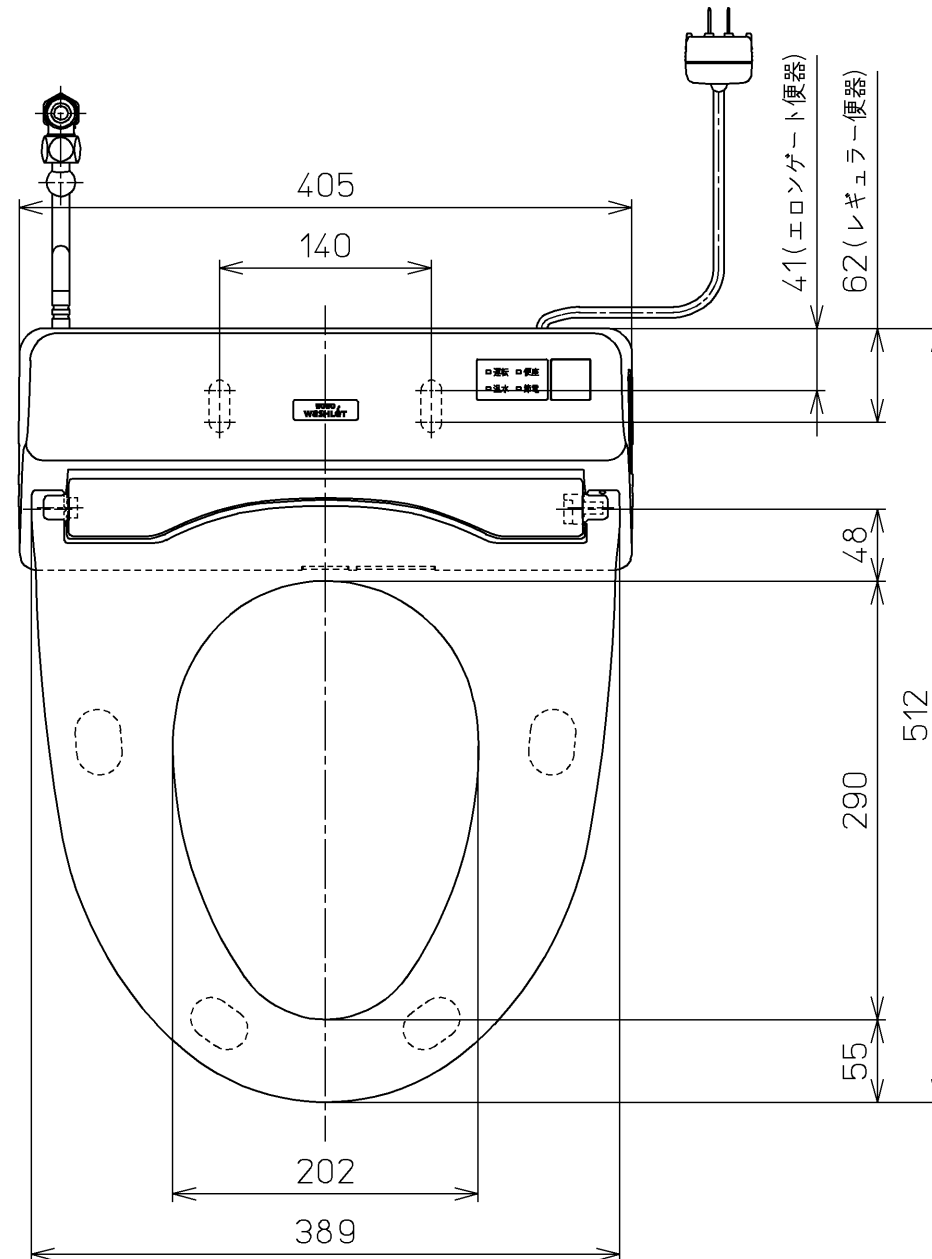
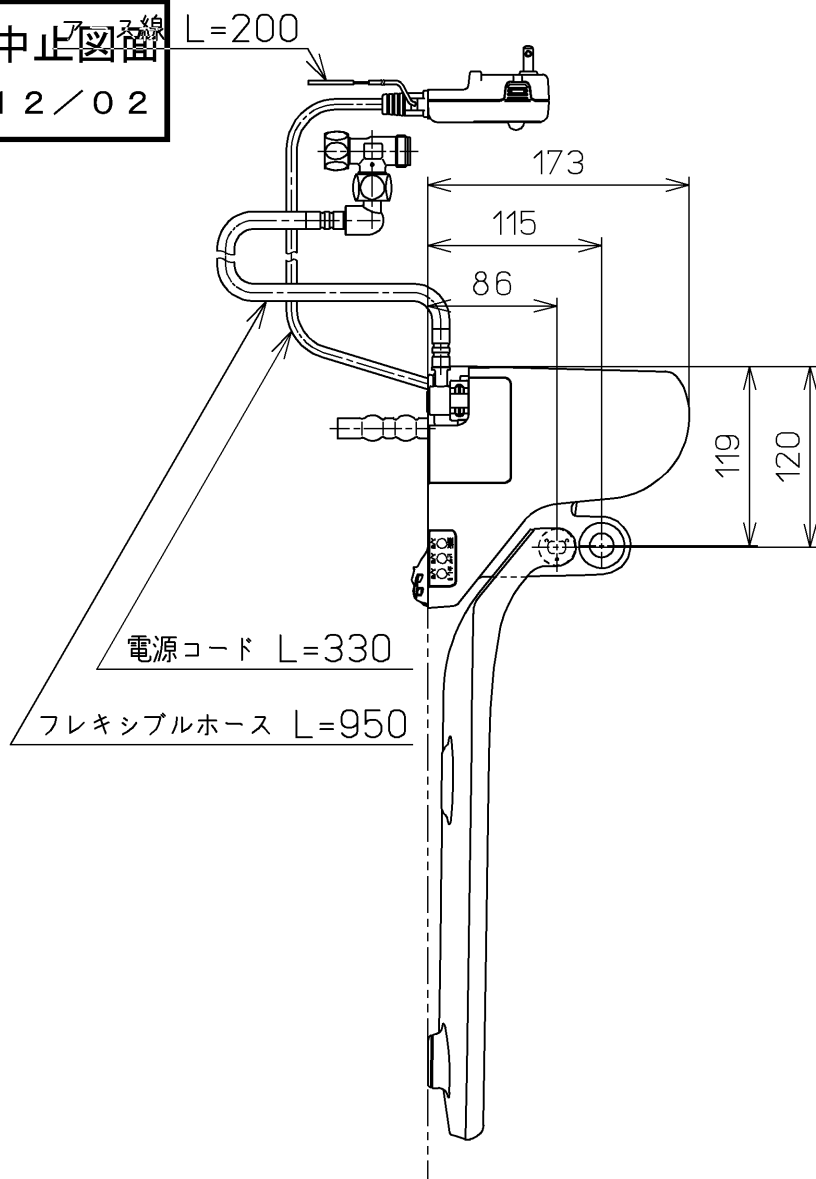
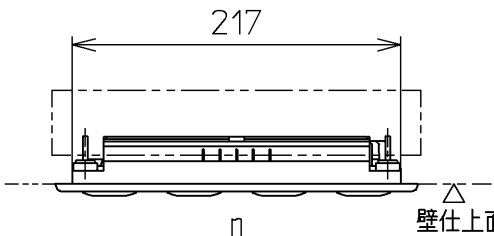


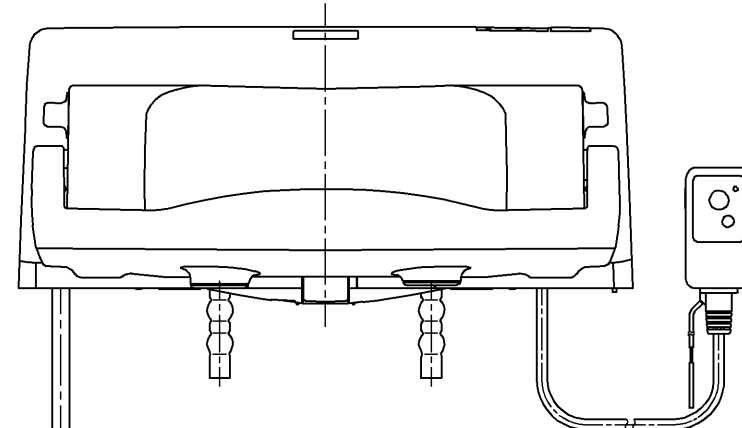
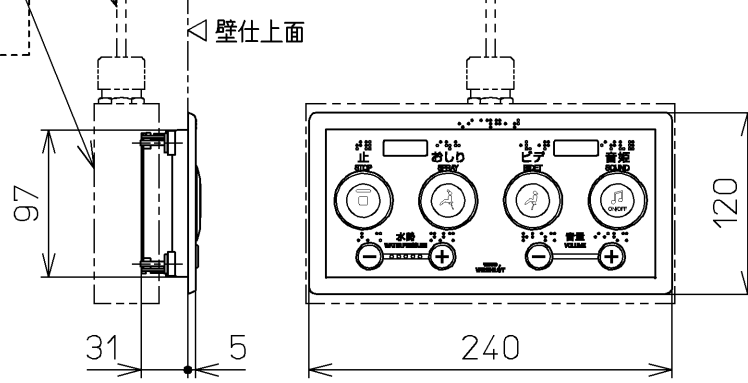
生産中止図番
2012/02



別途手配
電源電線：600Vビニル絶縁ビニルシースケーブル平形
VVF 2芯 φ1.6 又は φ2.0



別品番
リモコン取付用施工部材
・乾式・湿式工法壁用
・パーティション用



- <特注仕様>
1. 便ふたなし品
 2. 本体着脱部を金属製にしたもの
 3. リモコンを埋込AC100Vリモコンにしたもの
 4. 電源コード長さをL=330にしたもの

*定格：ウォシュレット AC100V-318W 50/60Hz
リモコン AC100V-4.9W 50/60Hz

TOTO		単位 mm	名称
製図 藤田康	検図 田添 二村 馨	日付 11-08-18	洗淨脱臭暖房便座
備考			品番 TCF5501EV84
			図番 TCF5501EV84_A0102
A3			ページNo. 1-1 (改)